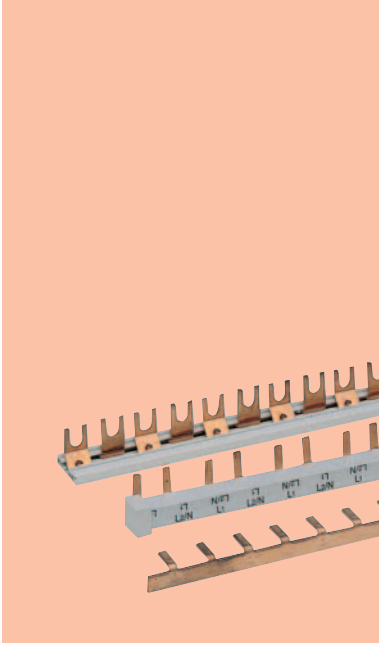


		Linea Centralino	A
		Protezione delle linee	B
		Protezione delle persone	C
		Estensioni (ausiliari elettrici)	D
G.2	Barrette di cablaggio		
G.5	Morsettiere	Comando, controllo, segnalazione, misura	E
G.6	Sistema di cablaggio rapido Moduclic		
G.9	Dimensioni di ingombro	Contenitori per distribuzione terminale	F
G.10	Sistema di cablaggio per interruttori Record Plus		
		Connessione	G
		Dati tecnici	T
		Indice numerico	X

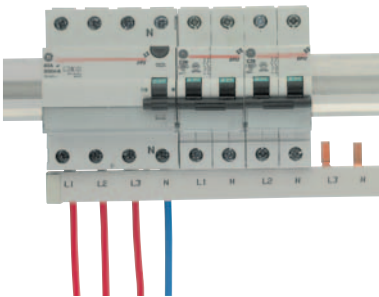
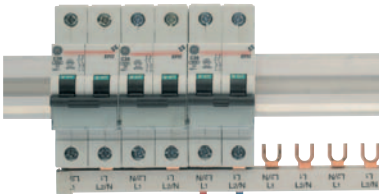
ne stavate cercando



Barrette di cablaggio



Approvazioni



Specifiche tecniche e prestazioni

Materiale

rame 14 mm² isolante
resistente al calore (> 96°C)
autoestinguente V-0 (UL94)

Rigidità dielettrica

secondo DIN 53481/1,2
(36kV/mm)

Variazione alla temperatura ambiente

secondo IEC 6068-2

Resistenza alla traccia

secondo IEC 60112

Gruppo d'isolamento secondo EN 60436-1

400V, gruppo C

Corrente nominale

Unipolare

Alimentazione

Sezione (mm ²)	Laterale		Centrale	
	I _{th} (A)	K (mm ²)	I _{th} (A)	K (mm ²)
10 con isolamento	80	10	100	25
16 con isolamento	110	25	130	35

Multipolare (n)

Alimentazione

Sezione (mm ²)	Laterale		Centrale	
	I _{th} (A)	K (mm ²)	I _{th} (A)	K (mm ²)
10 con isolamento	80	16	100	25
16 con isolamento	120	25	130	35

K = sezione del cavo di alimentazione


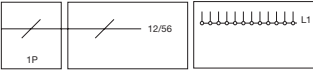

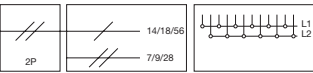

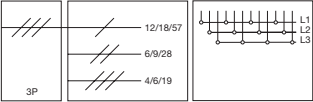
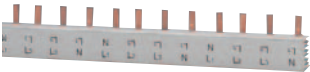
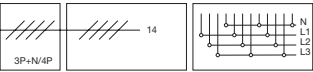
[1]: n = 2P, 3P, 3P + N, 4P

Resistenza al cortocircuito

Tipo dispositivo a monte	I _n	I _{cn}	I _{cu} /pdi
EP45 - CP45 - DP45	fino a 63A	4.500	6kA
EP60 - CP60 - DP60	fino a 63A	6.000	10kA
EP100 - DP100	fino a 63A	10.000A	15kA
EP250	fino a 63A	-	20kA
S90 S90H	fino a 100A	25.000A	25kA
fusibile gG	fino a 100A	-	25kA



Barrette di connessione isolate a puntale

	Sezione	Lunghezza pettine	Tipo	N. rif.	Q. tà imballo
Alimentazione: 1P Distribuzione: interruttori 1P 	10 mm ²	12 x 1P	BCIP 10 1P 12	644819	1/25
	10 mm ²	56 x 1P	BCIP 10 1P 56	644820	1/10
	16 mm ²	56 x 1P	BCIP 16 1P 56	644829	1/10
					
Alimentazione: 2P Distribuzione: interruttori 1P o 2P Serie FP 2P 	10 mm ²	14 x 1P o 7 x 2P	BCIP 10 2P 14	644831	1/25
	10 mm ²	18 x 1P o 9 x 2P	BCIP 10 2P 18	644832	1/25
	10 mm ²	56 x 1P o 28 x 2P	BCIP 10 2P 56	644833	1/20
	16 mm ²	56 x 1P o 28 x 2P	BCIP 16 2P 56	644840	1/20
					
Alimentazione: 3P Distribuzione: interruttori 1P-2P-3P 	10 mm ²	12 x 1P o 6 x 2P o 4 x 3P	BCIP 10 3P 12	644842	1/25
	10 mm ²	18 x 1P o 9 x 2P o 6 x 3P	BCIP 10 3P 18	644843	1/25
	10 mm ²	57 x 1P o 28 x 2P o 19 x 3P	BCIP 10 3P 57	644844	1/20
	16 mm ²	57 x 1P o 28 x 2P o 19 x 3P	BCIP 16 3P 57	644848	1/20
					
Alimentazione: 3P + N Distribuzione: interruttori 3P + N/4P Serie FP 4P 	10 mm ²	14 x 3P + N o 4P	BCIP 10 4P 04	644851	1/15
	16 mm ²	14 x 3P + N o 4P	BCIP 16 4P 04	644853	1/15
					

Barrette di connessione isolate a forcilla

	Sezione	Lunghezza pettine	Tipo	N. rif.	Q. tà imballo
Alimentazione: 1P Distribuzione: interruttori 1P	10 mm ²	12 x 1P	BCIF 10 1P 12	644821	1/25
	10 mm ²	56 x 1P	BCIF 10 1P 56	644822	1/10
	16 mm ²	56 x 1P	BCIF 16 1P 56	644830	1/10
Alimentazione: 2P Distribuzione: interruttori 1P o 2P Serie FP 2P	10 mm ²	14 x 1P o 7 x 2P	BCIF 10 2P 14	644834	1/25
	10 mm ²	18 x 1P o 9 x 2P	BCIF 10 2P 18	644835	1/25
	10 mm ²	56 x 1P o 28 x 2P	BCIF 10 2P 56	644837	1/20
	16 mm ²	56 x 1P o 28 x 2P	BCIF 16 2P 56	644841	1/20
Alimentazione: 3P Distribuzione: interruttori 1P-2P-3P	10 mm ²	12 x 1P o 6 x 2P o 4 x 3P	BCIF 10 3P 12	644845	1/25
	10 mm ²	18 x 1P o 9 x 2P o 6 x 3P	BCIF 10 3P 18	644846	1/25
	10 mm ²	57 x 1P o 28 x 2P o 19 x 3P	BCIF 10 3P 57	644847	1/20
	16 mm ²	57 x 1P o 28 x 2P o 19 x 3P	BCIF 16 3P 57	644849	1/20
Alimentazione: 3P + N Distribuzione: interruttori 3P + N/4P Serie FP 4P	10 mm ²	14 x 3P + N o 4P	BCIF 10 4P 04	644852	1/15
	16 mm ²	14 x 3P + N o 4P	BCIF 16 4P 04	644854	1/15

Accessori per barrette di connessione

	Sezione		Tipo	N. rif.	Q. tà imballo
Capucci	10 mm ²	Per guide 2P	TSI 10 2P	644812	10
	10 mm ²	Per guide 3P	TSI 10 3P	644813	10
	16 mm ²	Per guide 2P e 3P	TSI 16 23P	644814	10
	10 et 16 mm ²	Per guide 4P	TSI 1016 4P	644817	10

Puntali isolati

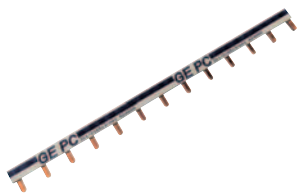


Terminali di collegamento

Sezione		Tipo	N. rif.	Q. tà imballo
25 mm ²	Assiale, a puntale, isolato	PPIP 25	624864	1/30
35 mm ²	Laterale, a puntale, non isolato	PPIF 35	644862	1/50
25 mm ²	Assiale, a forcella, isolato	PNIP 25	644863	1/30
35 mm ²	Laterale, a forcella, non isolato	PNIF 35	644865	1/50
25 mm ²		PPP 35	624890	50



Pettini isolati per interruttori 1P, 1P+N 1 modulo



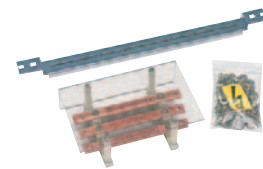
Sezione	Lunghezza	Tipo	N. rif.	Q. tà imballo
14 mm ²	13 mod. DIN	VBS-Neutro	646087	50
14 mm ²	13 mod. DIN	VBS-Fase	646089	50
14 mm ²	56 mod. DIN	VBS-Neutro	646088	50
14 mm ²	56 mod. DIN	VBS-Fase	646090	50

Morsettiere



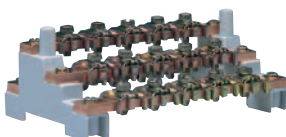
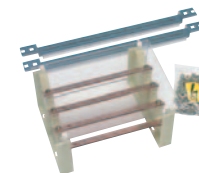
Montaggio su guida DIN	
Terminale 4 poli 80 A	
880614	1
Con schermo protettivo	
Entrata da 16 mm ²	
Uscite 8x10 mm ²	
Dimensioni 88 x 85 x 48 mm	
I _{pk} = 21kA, Cu 10 x 6, L = 80	
Terminale 4 poli 125 A	
880742	1
Con schermo protettivo	
Entrata da 25/35 mm ²	
Uscite 4 x 16 mm ² - 7 x 10 mm ²	
Dimensioni 126 x 85 x 48 mm	
I _{pk} = 30kA, Cu 10 x 6, L = 120	

Montaggio su profili metallici	
Terminale 4 poli 160 A	
880636	1
Con schermo protettivo	
Entrata 2 x M8	
Uscite 4 x M6	
Dimensioni 230 x 150 x 70 mm	
I _{pk} = 35kA, Cu 15 x 5, L = 200	
Terminale 4 poli 250 A	
880635	1
Con schermo protettivo	
Entrata 2 x M8 - Uscite 4 x M6	
Dimensioni 230 x 150 x 70 mm	
I _{pk} = 35kA, Cu 20 x 5, L 200	



Terminale 4 poli 160 A	
617992	1
Con schermo protettivo NOVITÀ	

Terminale 4 poli 400 A	
880630	1
Con schermo protettivo	
Entrata 1 x M10 - Uscite 8 x M6	
Dimensioni 300 x 240 x 140 mm	
I _{pk} = 44kA, Cu 32 x 5, L = 275	

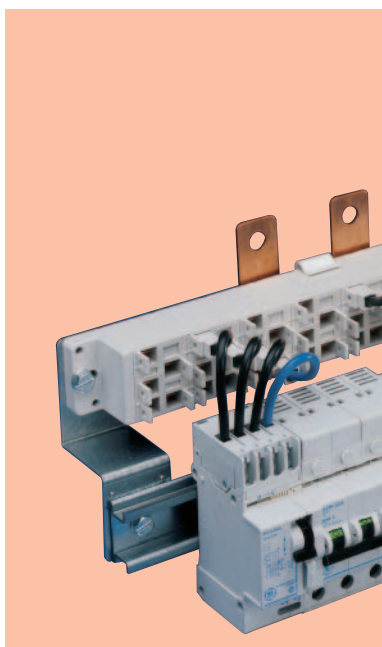


Terminale 4 poli 160 A	
610020	15
Senza schermo protettivo	
Entrata da 25/35 mm ²	
Uscite 8 x 10 mm ²	
Dimensioni 126 x 80 x 52 mm	
I _{pk} = 35kA, Cu 12 x 5, L = 126	

Schermo protettivo	
610021	1
Per terminale da 160A	
N. rif. 610020	



Sistema di cablaggio rapido Moduclic



Approvazioni

CE

Vantaggi

- rapidità di cablaggio e conseguente risparmio di tempo
- massima sicurezza di impiego
- conformità alle norme
- possibilità di connettere e disconnettere circuiti sotto tensione
- possibilità di variare la ripartizione dei carichi sulle tre fasi

Caratteristiche

Moduclic è un ripartitore di corrente da 250A per l'alimentazione di apparecchiature di tipo modulare, sia di protezione che di controllo e comando, installato su guida DIN all'interno dei quadri.

Grazie all'impiego di appositi connettori che si agganciano a scatto Moduclic permette un rapido cablaggio di apparecchiature fino a 63A garantendo il più alto grado di sicurezza ed affidabilità.

La doppia possibilità di connessione sul neutro consente l'impiego di Moduclic con apparecchiature trifasi o monofasi fino ad un massimo di 48 connessioni in uscita (12 x 4P o 24 x 2P). Il ripartitore e le connessioni sono testati secondo la CEI EN 60439-1.

Specifiche tecniche e prestazioni

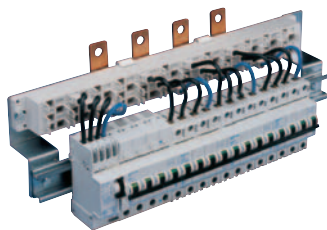
Tensione nominale	660V
Corrente nominale entrata	250A
Corrente nominale uscite	63A
Tenuta al corto circuito Icw	10 kA/1s
Tenuta al corto circuito Ipk	60 kA
Grado di protezione	IP20
N° uscite disponibili	12 x (3 fasi + 2 neutri)
Dimensioni	
altezza	40 mm
larghezza	422 mm
profondità	45 mm

Resistenza al cortocircuito

Tipo dispositivo a monte	In	Icn	Icu/pdi
EP45 - CP45 - DP45	fino a 63A	4.500	6kA
EP60 - CP60 - DP60	fino a 63A	6.000	10kA
EP100 - DP100	fino a 63A	10.000A	15kA
EP250	fino a 63A	-	20kA
S90	fino a 100A	25.000A	25kA
S90H	fino a 100A	25.000A	50kA
fusibile gG	fino a 100A	-	50kA

Ripartitori

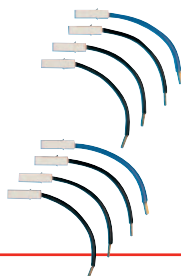
Moduclìc è disponibile in 2 versioni:
 - equipaggiato con 24 connessioni standard da 6 mm² (40A)
 - senza connessioni



Descrizione	N. rif.
Moduclìc 3Ph + 2N conness. Trifase (18 neri 6 blu)	880884
Moduclìc 3Ph + 2N conness. Monofase (12 neri 12 blu)	880885
Moduclìc 3Ph + 2N senza connessioni	880886

Connessioni per interruttori 4P

Ogni confezione contiene un set di 6 connessioni di colore nero e 2 di colore blu per il cablaggio di due interruttori quadripolari



Descrizione	N. rif.
Set 8 connessioni 2 x 4P 40A L= 120 mm - 6 mm ²	880926
Set 8 connessioni 2 x 4P 63A L= 120 mm - 10 mm ²	880928
Set 8 connessioni 2 x 4P 40A L= 320 mm - 6 mm ²	880930
Set 8 connessioni 2 x 4P 63A L= 320 mm - 10 mm ²	880932

Connessioni per interruttori 2P

Ogni confezione contiene un set di 4 connessioni di colore nero e 4 di colore blu per il cablaggio di quattro interruttori bipolari



Descrizione	N. rif.
Set 8 connessioni 4 x 2P 40A L= 120 mm - 6 mm ²	880927
Set 8 connessioni 4 x 2P 63A L= 120 mm - 10 mm ²	880929
Set 8 connessioni 4 x 2P 40A L= 320 mm - 6 mm ²	880931
Set 8 connessioni 4 x 2P 63A L= 320 mm - 10 mm ²	880933

Plugs da cablare

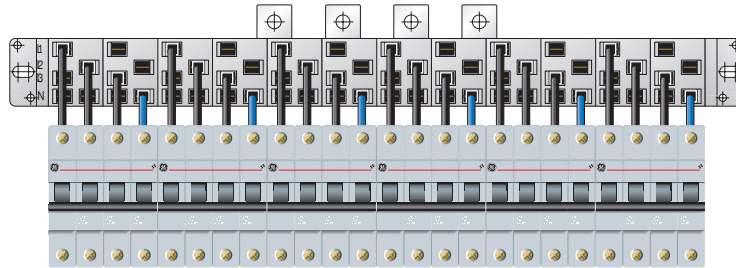


Descrizione	N. rif.
Set 10 plugs per cavi 1,5/2,5 mm ²	880895
Set 10 plugs per cavi 4/6 mm ²	880896

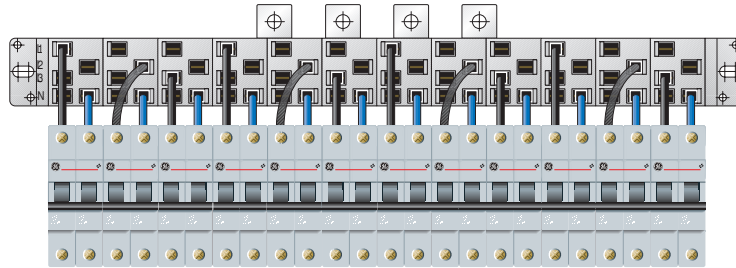
Sistema di cablaggio rapido Moduclic

Esempi di cablaggio

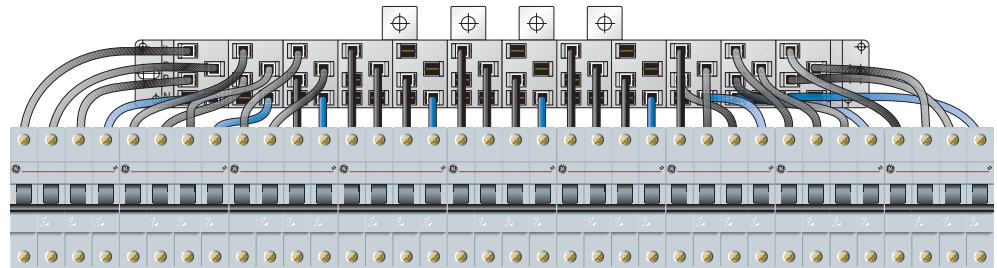
Cablaggio di 12
interruttori bipolari
(totale 24 moduli)
1 x 880885 Moduclic
con connessioni 2P
oppure
1 x 880886 Moduclic
senza connessioni
3 x 880927 connes-
sioni 2 x 4P 40A



Cablaggio di 6 inter-
ruttori quadripolari
(totale 24 moduli)
1 x 880884 Moduclic
con connessioni 4P
oppure
1 x 880886 Moduclic
senza connessioni
3 x 880926 connes-
sioni 2 x 4P 40A

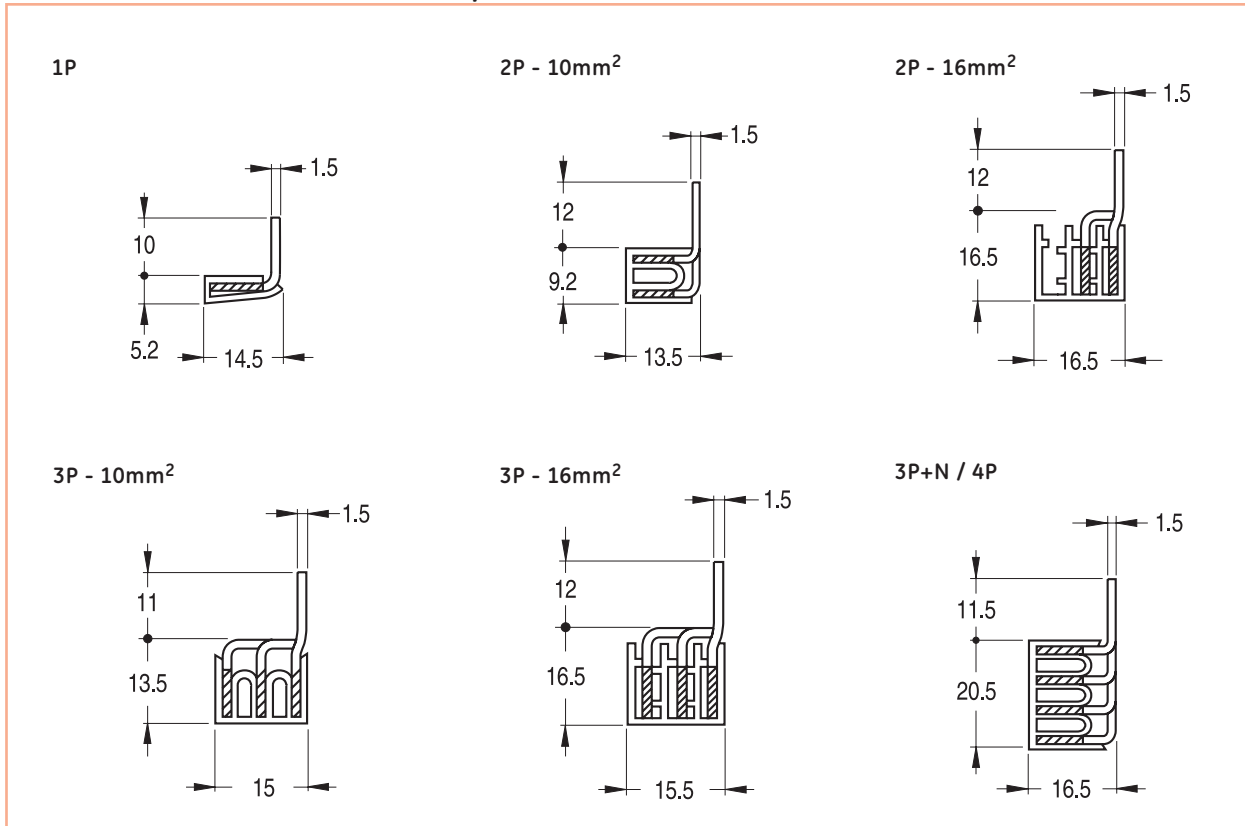


Cablaggio di 9 inter-
ruttori quadripolari
(totale 36 moduli)
1 x 880884 Moduclic
con connessioni 4P
2 x 880930 connes-
sione L= 320mm
2 x 4P 40A

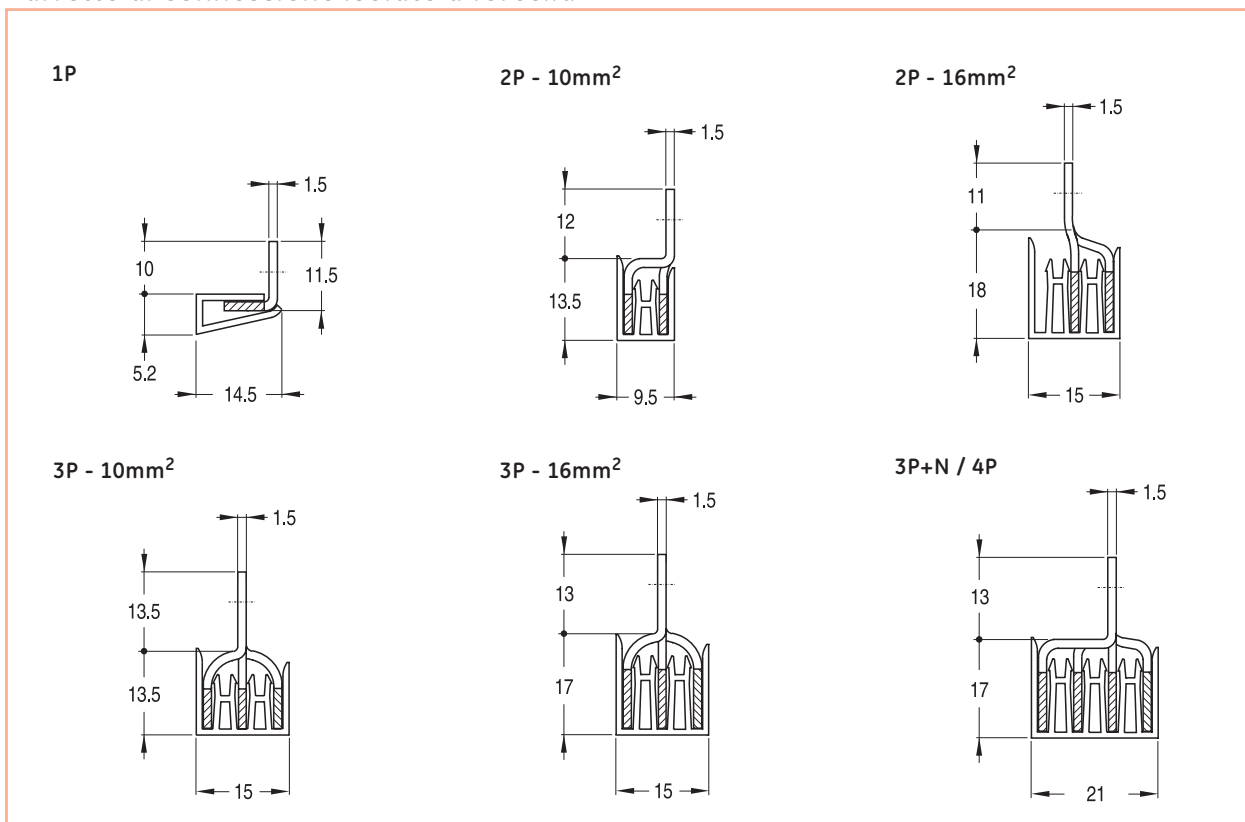


Dimensioni di ingombro

Barrette di connessione isolate a puntale



Barrette di connessione isolate a forcella



Dimensioni

A

B

C

D

E

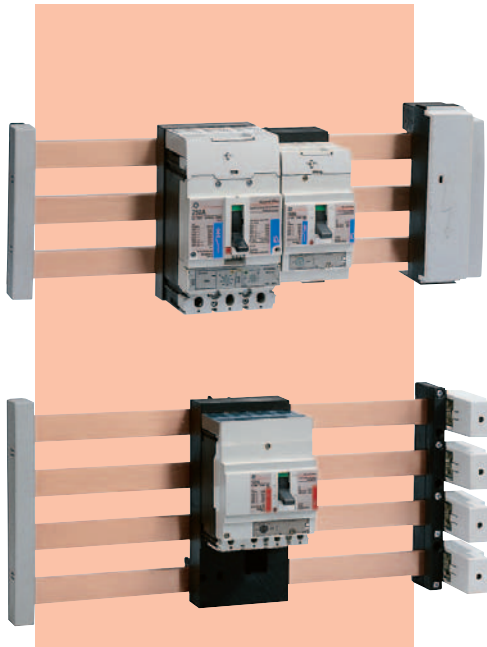
F

G

T

X





Connessione

A

B

C

D

E

F

G

T

X

Norme

EN 60439-1
VDE 0660 parte 500

Sistema di cablaggio

Per interruttori Record Plus™

Adattore	Tipo di interruttore				
Tipo	FDE	FDS	FDN	FDH	FDL
FBAD	160A	160A	160A	160A	160A
FBAE		160/250A	160/250A	160/250A	160/250A

Icu (kA) a 400/415V AC

	25	36	50	80	150
--	----	----	----	----	-----

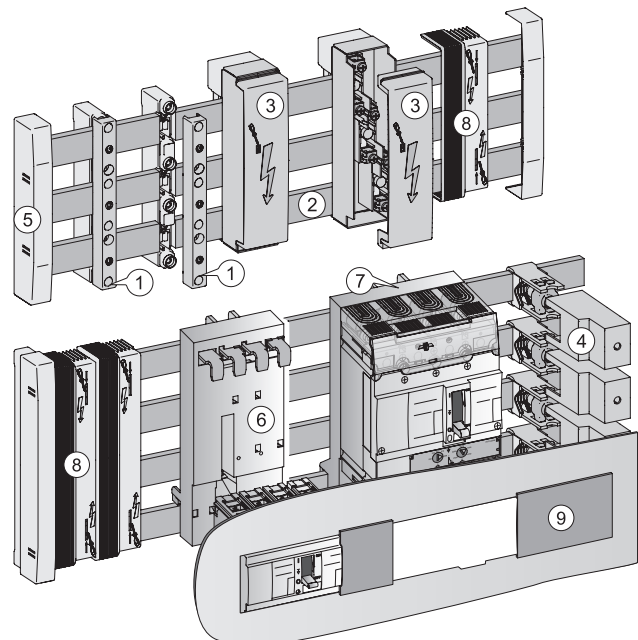
Sistemi sbarre e portata

Sistemi sbarra (dimensioni)	In A	Icu (kA) a 400/415V AC 1 secondo ⁽¹⁾		
	20 x 5	250A	16,7	a
20 x 10	450A	17,6	a	23,8
30 x 5	400A	22,4	a	27,6
30 x 10	630A	23,3	a	30

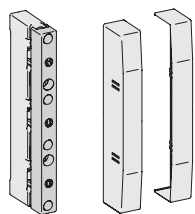
I valori di cortocircuito del sistema completo di interruttore sono pari alla Icu degli interruttori **Record Plus™**

(1) sono funzione della distanza dei supporti.

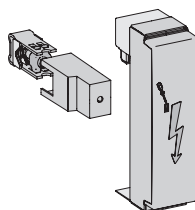
- ① supporto sbarre
- ② sbarre (non incluse nell'offerta)
- ③ kit di connessione
- ④ kit di connessione laterale
- ⑤ protezione supporto
- ⑥ adattatore FD
- ⑦ adattatore FE
- ⑧ protezione supporto
- ⑨ completamento coperchio / da adattare



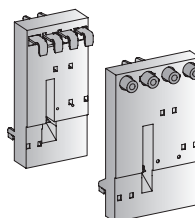
Sistema distribuzione con interasse 60 mm; tripolare e quadripolare



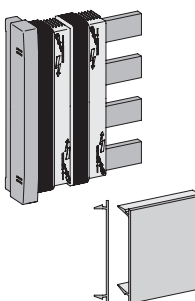
	3 poli		4 poli	
	Tipo	N. rif.	Tipo	N. rif.
Kit destro e sinistro	FBB3S	433458	FBB4S	433464
protezione piastra di base, 2 pezzi	FBB3E	433455	FBB4E	433461



	Ingresso laterale		Ingresso frontale	
	1 polo per barra laterale, connessione flessibile o cavo Cu/Al 35-240 mm per sbarra sezione 5 mm	FBTS1L12	433468	-
1 polo per barra laterale, connessione flessibile o cavo Cu/Al 35-300 mm per sbarra sezione 10 mm	FBTS10L12	433474	-	-
Kit 3 poli per conduttori da 1,5 a 70mm ²	-	-	FBTF3L12	433456
Kit 4 poli per conduttori da 1,5 a 70mm ²	-	-	FBTF4L12	433497



	3 poli		4 poli	
	Frame FD 160A	FBAD3	433443	FBAD4
Frame FE 250A	FBAE3	433449	FBAE4	433452



Installazione				
Protezione sbarre sistema 3 poli, adattabile	FBCI3	433377		
Protezione sbarre sistema 4 poli, adattabile	FBCI4	433444		
Coperchio estetico h=64 mm - l = 1,2 m	FBF6	883970		

A

B

C

D

E

F

G

T

X

Sistema di cablaggio per Record Plus

Connessioni 60 mm sistemi tri e quadripolari

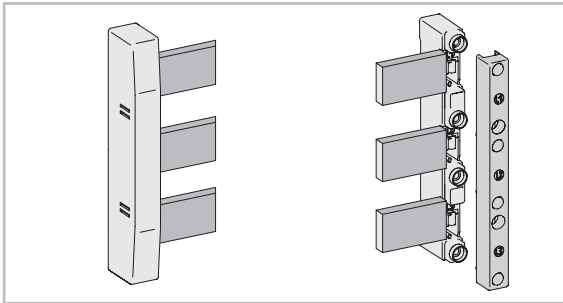
Gli interruttori **Record Plus™** sono stati progettati per essere installati in modo semplice e veloce. I dispositivi possono essere applicati su piastra con fissaggio a vite oppure montati su guida DIN e collegati a sistemi sbarre, cavi, sbarre flessibili e terminali ad anello in una moltitudine di configurazioni. Comunque, se il montaggio e il collegamento dell'interruttore può essere semplice, un insieme combinato può rendere l'installazione più semplice e più veloce, con evidente risparmio dei costi di manodopera.

Su questi principi GE Power Controls ha sviluppato un unico sistema che permette all'utilizzatore di montare e collegare l'interruttore prima della sua installazione. Un dispositivo adattatore specifico per gli interruttori **Record Plus™** è applicato sull'interruttore con viti. Una volta montato l'adattatore è disponibile per i collegamenti al sistema sbarre che può già essere installato in quadro.

Sistema sbarre

Il cuore del sistema è formato da un sistema sbarre basato su una spaziatura di 60 mm. È disponibile con un set di supporto tripolare o quadripolare, dimensionato per l'impiego con le seguenti dimensioni di sbarre di rame:

- 20 x 5 mm; consigliate per 250A
- 20 x 10 mm; consigliate per 400A
- 30 x 5 mm; consigliate per 400A
- 30 x 10 mm; consigliate per 630A



come standard i sistemi sbarre sono previsti per ospitare sbarre di sezione 30 x 5 mm, ma possono facilmente essere adattati alle altre dimensioni indicate con l'impiego di elementi spaziatori.

Variando la distanza tra i supporti è possibile concretizzare sistemi tripolari o quadripolari in grado di resistere ai seguenti livelli di cortocircuito:

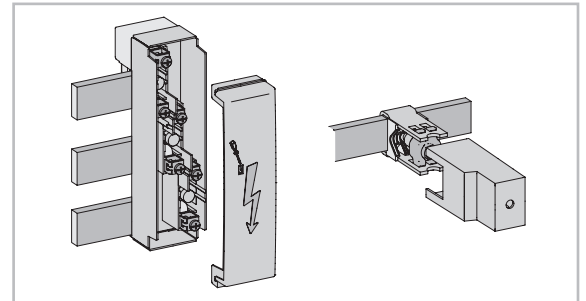
Sistema sbarre

Distanza tra i supporti	Dimensioni sbarra (mm)	Corrente di picco I _{pk} (kA)	Corrente di breve durata, 1 sec I _{cw} (kA eff)
200 mm	20 x 5	46	21,9
	20 x 10	50	23,8
	30 x 5	58	27,6
300 mm	30 x 10	63	30,0
	20 x 5	40	19,0
	20 x 10	43	20,5
400 mm	30 x 5	52	24,8
	30 x 10	56	26,7
	20 x 5	35	16,7
	20 x 10	37	17,6
	30 x 5	47	22,4
	30 x 10	49	23,3

Connessioni principali

Il sistema può essere collegato sia lateralmente che frontalmente. Il kit di connessione frontale impiega moduli di connessione a morsetto che vengono direttamente applicati alle sbarre. Questo modulo è disponibile in versione tripolare e quadripolare ed assicura il collegamento di conduttori di sezione compresa tra 1,5 e 70 mm².

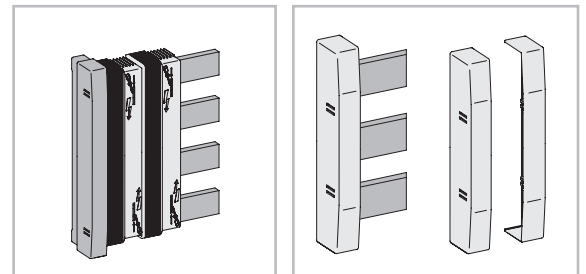
Il kit di collegamento laterale è costituito da un singolo morsetto di aggancio che permette il collegamento di conduttori di rame con sezione da 25 a 300 mm². Il kit è protetto con coperchio.



Accessori sistema sbarre

Sono disponibili coperchi isolanti di protezione per proteggere l'utilizzatore da indesiderati contatti diretti col sistema sbarre. Il coperchio ha una profondità standard di 50 mm ed offre la possibilità di essere prolungato lateralmente per coprire l'intera lunghezza del sistema sbarre.

Sono disponibili protezioni specifiche per completare la protezione laterale dei supporti.



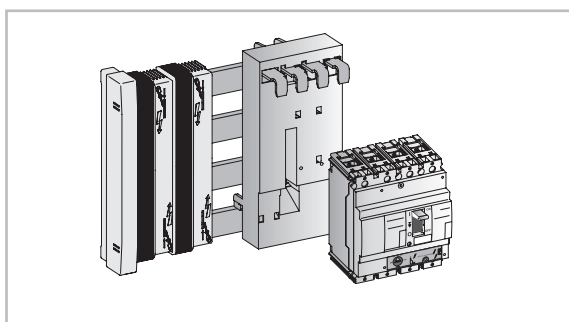
Il sistema

Per i Frame FD e FE **Record Plus™** sono disponibili adattatori specifici per le correnti nominali di 160A (FD) e 250A (FE), sia in versione tripolare che quadripolare. Soddisfano tutte le esigenze degli interruttori fino al loro massimo valore del potere di interruzione di 150kA - 415V. Ciascun dispositivo è equipaggiato con sistema di aggancio che consente una facile applicazione al sistema sbarre ed una altrettanto facile rimozione. Sono sottoposti a tutte le prove di tipo in accor-

do alle reali prescizioni normative. Ogni adattatore è corredato di tutti i componenti per il fissaggio e di coperchio di protezione. L'interruttore è montato e collegato all'adattore attraverso l'impiego di due punti di fissaggio ubicati nella parte inferiore mentre i morsetti principali sono liberi di essere collegati alla parte superiore dell'adattatore.

Adattatore

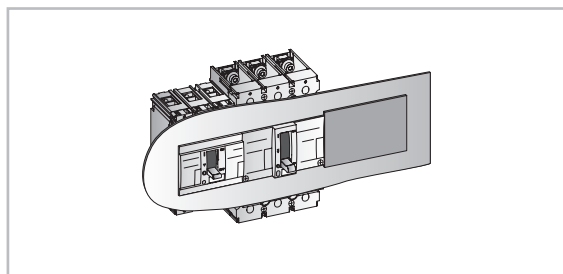
Il suo montaggio è semplice. La lunghezza dell'adattatore quadripolare consente l'impiego del dispositivo differenziale montato sulla parte inferiore dell'interruttore.



Accessori di finitura

La combinazione può essere completata con la mostrina di finitura che può essere scelta nel catalogo GE Power Controls.

Per permettere il completamento della finitura è disponibile una mostrina cieca di 64 mm che si applica nello spazio non interessato dai dispositivi.



Sistema

Ciascun interruttore è fissato all'adattatore per mezzo di due viti applicate sul fondo, mentre i morsetti principali sono fissati sulla parte superiore. La combinazione interruttore-adattatore è facile da comporre e da applicare al sistema sbarre. Per permettere di pareggiare il montaggio di due diversi Frame gli adattatori possono essere impiegati come mezzo di spessoramento. Diventa in questo modo possibile utilizzare contemporaneamente Frame FD e FE (FD senza adattatore su guida DIN). La combinazione può essere completata con la mostrina di finitura che può essere scelta nei cataloghi GE Power Controls Quadri e Sistemi.

